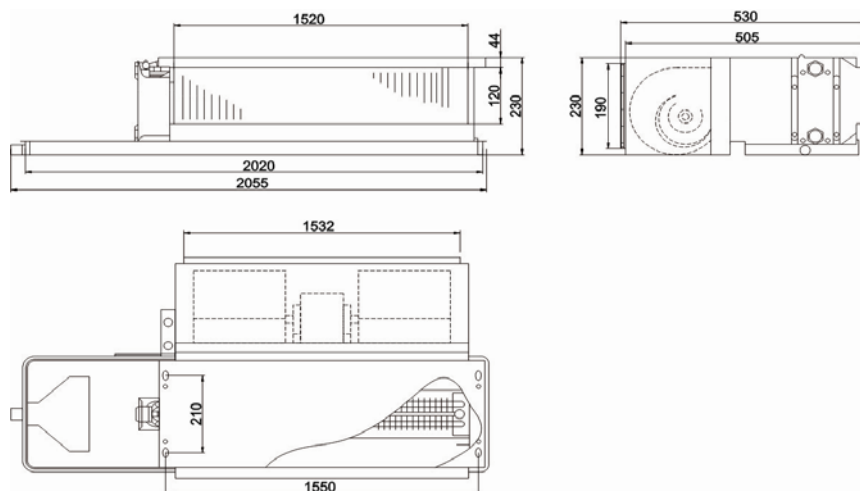


## Канальный фанкойл GDU-V-12-SS

### 1. Описание

GDU-V-12-SS - безкорпусной фанкойл горизонтального типа для скрытой установки с 2-х трубным теплообменником, пленумом и фильтром EU-2. Свободный напор - 30Па.

### 2. Чертеж



### 3. Технические характеристики

GDU-V-12-SS			
Расход воздуха, [м³/ч]	Высокая скорость	(H)	2040
	Средняя скорость	(S)	1530
	Низкая скорость	(L)	1020
Мощность	Полная холодопроизводительность, [кВт]	(H)	11.20
		(S)	9.97
		(L)	8.43
	Явная холодопроизводительность [кВт]	(H)	8.46
		(S)	7.32
		(L)	6.00
	Теплопроизводительность [кВт]	(H)	18.70
		(S)	15.71
		(L)	12.26
Расход воды [л/мин]			32.5
Падение давления воды [кПа]			28.0
Уровень звукового давления [дБ (А)]	Высокая скорость	(H)	52
	Средняя скорость	(S)	50
	Низкая скорость	(L)	48
Вентилятор	Тип	Двухстороннего всасывания с загнутыми вперед лопатками	
	Количество	4	
Электродвигатель	Тип	3-х скоростной	
	Количество	2	
	Электропитание	1ф ~ 220 В — 50 Гц / 60 Гц	
	Потребляемая мощность [Вт]	211	
Теплообменник	Тип	Медная труба / Алюминиевое оребрение	
	Рядность	3	
	Живое сечение [м²]	0.31	
	Рабочее давление	Опрессовка: 1.6 МПа	
Присоединительные размеры	Вход	вн. 3/4"	
	Выход	вн. 3/4"	
	Дренаж	нар. 3/4"	
Наружные размеры, [мм]	Высота	230	
	Ширина	530	
	Длина	2055	
Вес	Без пленума	44.0	

#### Указанные параметры определены при следующих технических условиях:

Холодопроизводительность: температура воздуха в помещении 27 °С (по сухому термометру) / 19,5 °С (по мокрому термометру);  
Температура воды 7 °С / 12 °С (вход/выход).

Теплопроизводительность: температура воздуха в помещении 21 °С; температура воды 60 °С / 50 °С (вход/выход).

Параметры тепло/холодопроизводительности определены при равных значениях расхода воды.

Звуковая мощность определена испытаниями в шумовой лаборатории при фоновом уровне шума 17 дБ(А).

#### 4. Рабочие характеристики

##### Охлаждение

Модель	Twi [°C]	Qw [л/м]	dpw [кПа]	Tai DB24°C WB17°C		Tai DB25°C WB18°C		Tai DB26°C WB19°C		Tai DB27°C WB19.5°C		Tai DB28°C WB21°C	
				Pfs	Pf	Pfs	Pf	Pfs	Pf	Pfs	Pf	Pfs	Pf
GDU-V-12-SS	5	25	26.40	7700	9760	7950	10600	8190	11590	8590	12100	8620	13520
		30	36.89	7910	10230	8180	11180	8430	12180	8860	12720	8910	14620
		35	48.95	8080	10600	8360	11600	8630	12640	9060	13210	9140	14830
		40	62.54	8210	10880	8510	11920	8790	13000	9220	13580	9310	15280
	6	25	26.40	7370	9050	7630	9930	7870	10840	8280	11360	8320	12750
		30	36.89	7570	9480	7850	10430	8110	11390	8520	11940	8590	13440
		35	48.95	7720	9820	8020	10800	8290	11830	8710	12390	8800	13990
		40	62.54	7850	10080	8150	11110	8430	12170	8860	12750	8970	14410
	7	25	26.40	7050	8340	7310	9210	7570	10100	7970	10600	8020	11970
		30	36.89	7220	8740	7510	9650	7780	10610	8190	11150	8280	12620
		35	48.95	7370	9040	7660	10010	7950	11010	8370	11580	8470	13140
		40	62.54	7480	9290	7780	10280	8080	11330	8520	11900	8630	13550
	8	25	26.40	6710	7630	6990	8470	7250	9350	7650	9870	7730	11200
		30	36.89	6880	7990	7170	8890	7450	9830	7870	10360	7960	11810
		35	48.95	7010	8260	7310	9210	7610	10910	8030	10750	8150	12180
		40	62.54	7110	8490	7430	9460	7720	10490	8160	11070	8290	12660
	9	25	26.40	6380	6930	6670	7750	6940	8620	7350	9110	7340	10420
		30	36.89	6530	7250	6830	8120	7120	9040	7540	9580	7640	10990
		35	48.95	6650	7490	6960	8420	7260	9380	7690	9930	7810	11430
		40	62.54	6740	7690	7070	8640	7370	9640	7800	10220	7950	11780
10	25	26.40	6050	6220	6340	7030	6620	7880	7030	8370	7130	9650	
	30	36.89	6180	6510	6490	7370	6790	8270	7210	8790	7330	10170	
	35	48.95	6290	6730	6610	7620	6920	8510	7350	9110	7480	10580	
	40	62.54	6370	6890	6700	7830	7020	8810	7450	9380	7610	10890	

##### Нагрев

Модель	Qw [л/м]	dpw [кПа]	Tai DB18°C								Tai DB20°C							
			Twi								Twi							
			40	45	50	55	60	70	80	40	45	50	55	60	70	80		
GDU-V-12-SS	25	22.88	10170	12480	14790	17100	19140	24200	28600	9240	11550	13860	16170	18480	23100	27720		
	30	31.98	10450	12830	15200	17580	19950	24700	29450	9500	11880	14250	16630	19000	23750	28500		
	35	42.43	10670	13090	15510	17930	20360	25200	30050	9700	12120	14540	16970	19390	24230	29080		
	40	54.21	10830	13290	15750	18210	20670	25590	30510	9840	12300	14760	17220	19680	24600	29520		

Модель	Qw [л/м]	dpw [кПа]	Tai DB21°C								Tai DB22°C							
			Twi								Twi							
			40	45	50	55	60	70	80	40	45	50	55	60	70	80		
GDU-V-12-SS	25	22.88	8780	11090	13400	15710	18020	22640	27260	8320	10630	12940	15250	17560	22180	26800		
	30	31.98	9030	11400	13780	16150	18530	23280	28030	8550	10930	13300	15680	18050	22800	27550		
	35	42.43	9210	11630	14060	16480	18900	23750	28590	8730	11150	13570	16000	18420	23260	28110		
	40	54.21	9350	11810	14270	16730	19190	24110	19030	8860	11320	13780	16240	18700	23620	28540		

##### Обозначения:

Twi — температура воды на входе [°C];

Qw — расход воды [л/мин];

dpw — падение давления [кПа];

Tai — температура воздуха на входе [°C];

Pf — полная холодопроизводительность [кВт];

Pfs — явная холодопроизводительность [кВт];

DB — температура по сухому термометру [°C];

WB — температура по влажному термометру [°C].